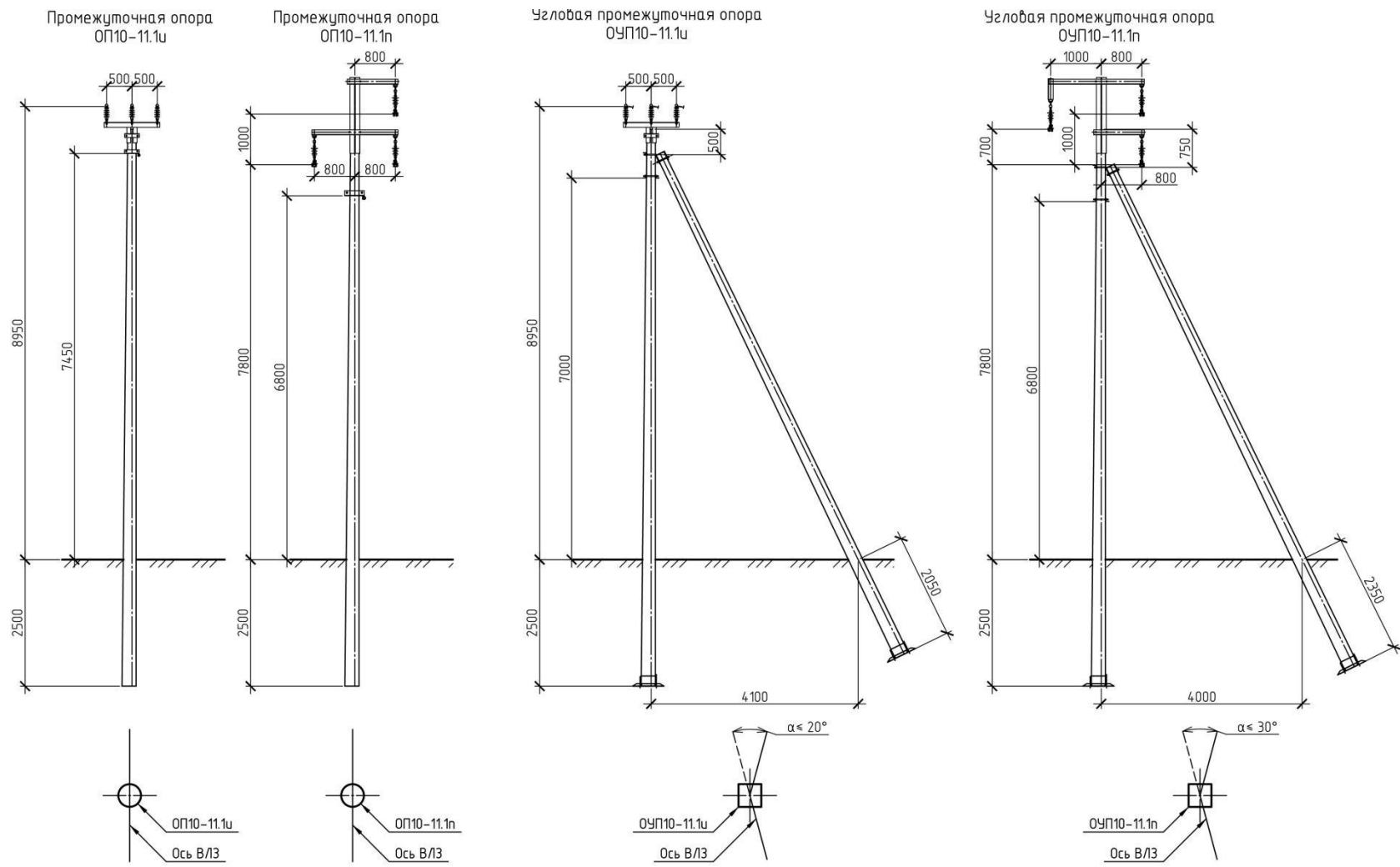
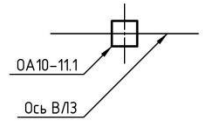
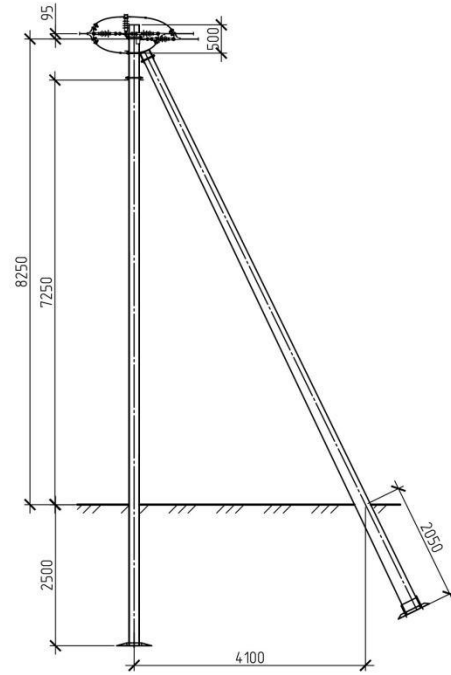


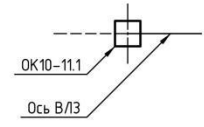
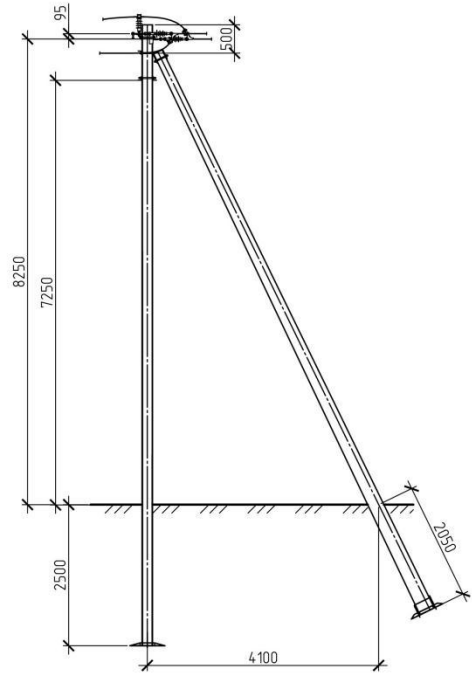
Комплекты опор ВЛ с железобетонными стойками СВ 110-5



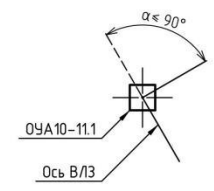
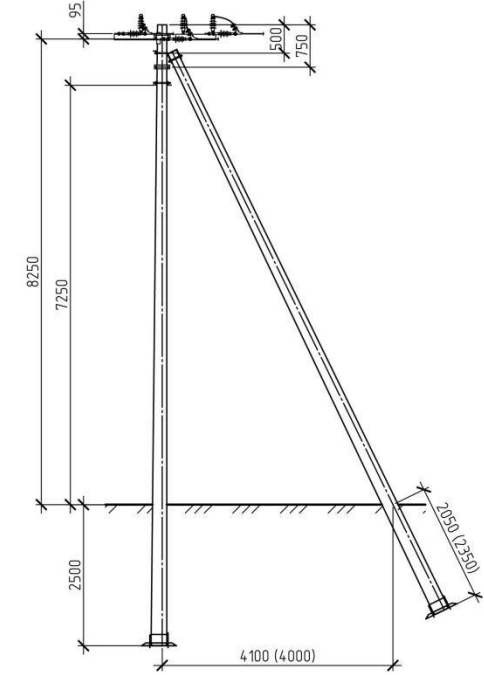
Анкерная (концевая) опора
ОА10-11.1



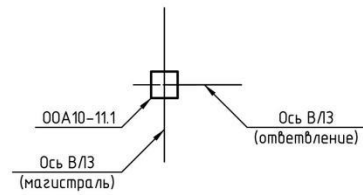
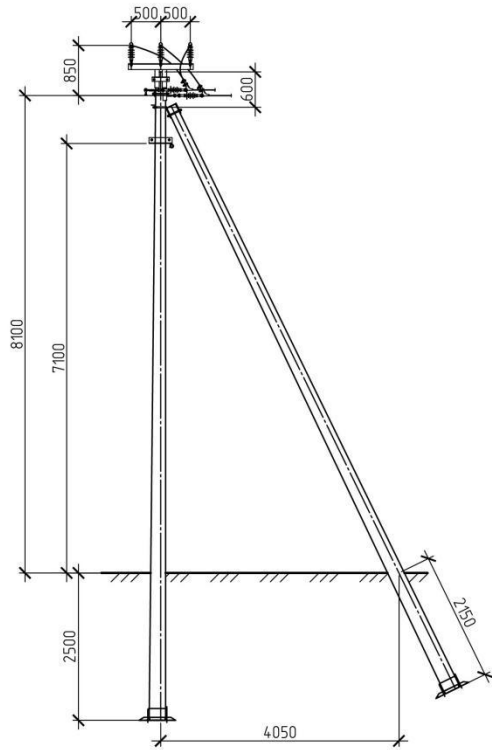
Концевая опора
ОК10-11.1



Угловая анкерная опора
ОУА10-11.1



Ответвительная анкерная опора
00А10-11.1



Угловая ответвительная анкерная опора
0У0А10-11.1

