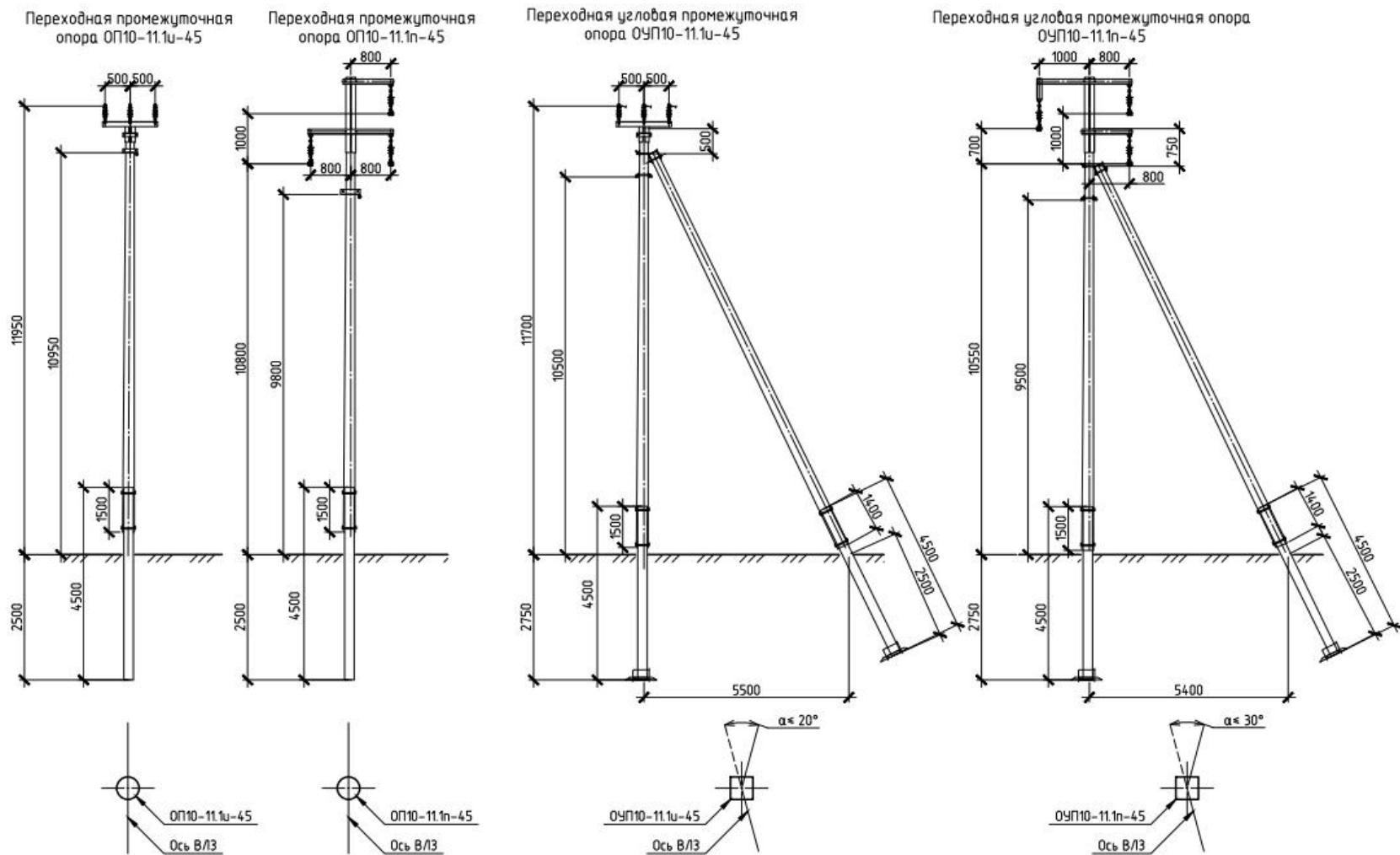
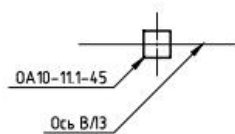
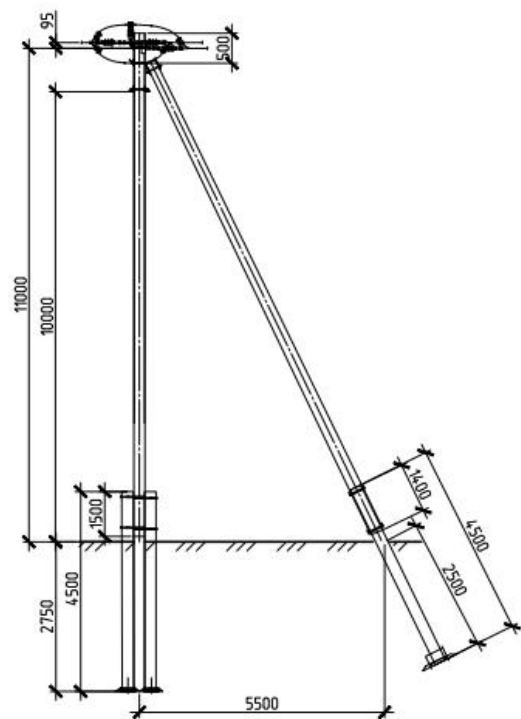


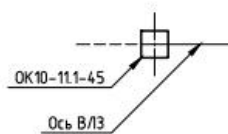
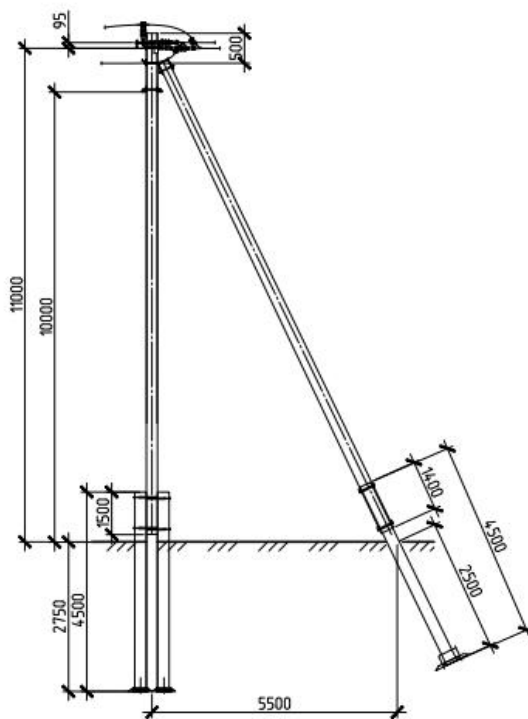
Повышенные комплекты опор ВЛ с железобетонными стойками СВ 110-5 и приставками ПТ-45



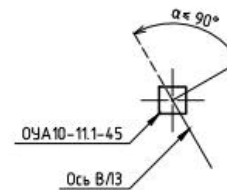
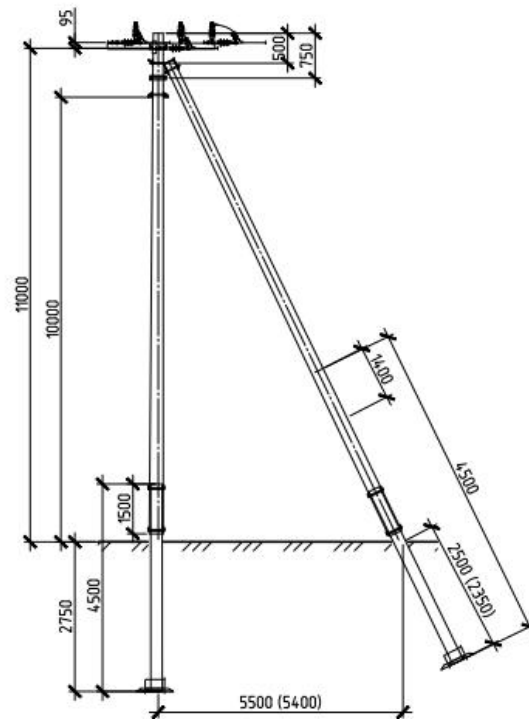
Переходная анкерная
(концевая) опора ОА10-11.1-45



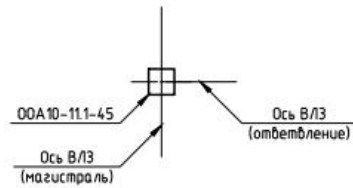
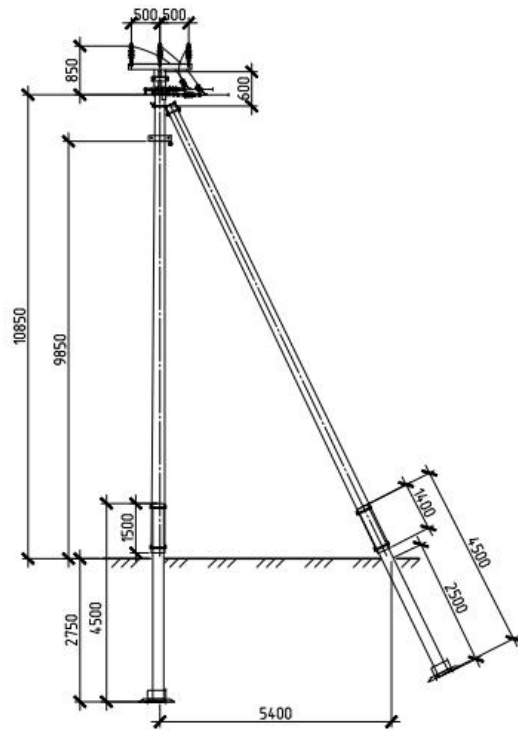
Переходная концевая
опора ОК10-11.1-45



Переходная угловая анкерная
опора ОУА10-11.1-45



Переходная ответвительная
анкерная опора 00А10-11.1-45



Переходная угловая ответвительная
анкерная опора 0У0А10-11.1-45

