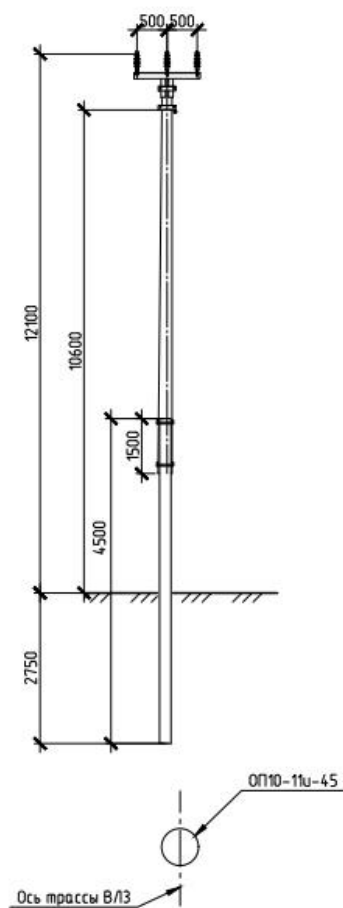
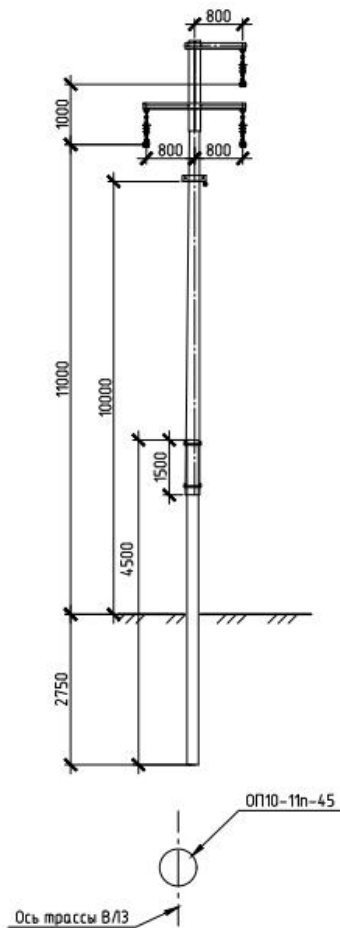


Повышенные комплекты опор ВЛ с железобетонными стойками СНВ 7-115 и приставками ПТ-45

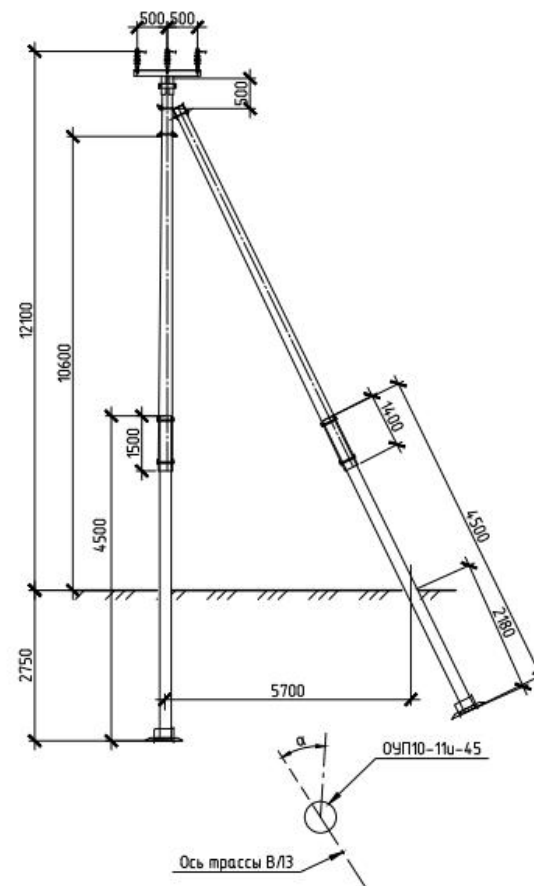
Переходная промежуточная опора
ОП10-11u-45



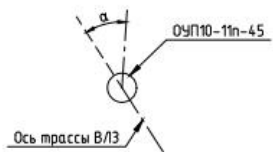
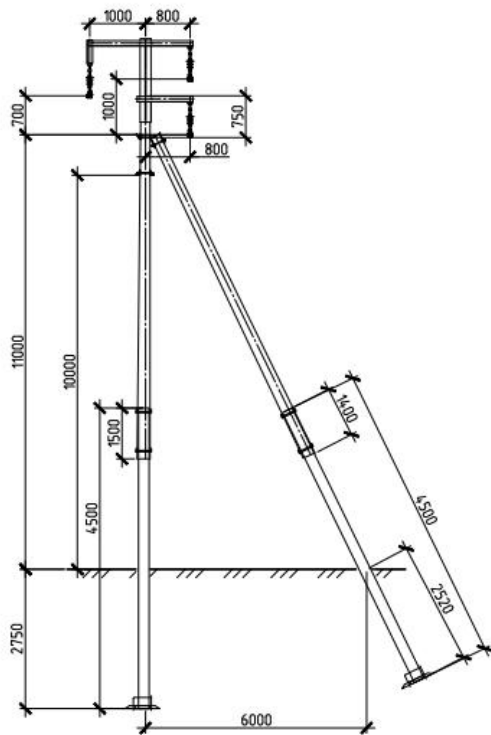
Переходная промежуточная опора
ОП10-11n-45



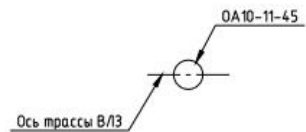
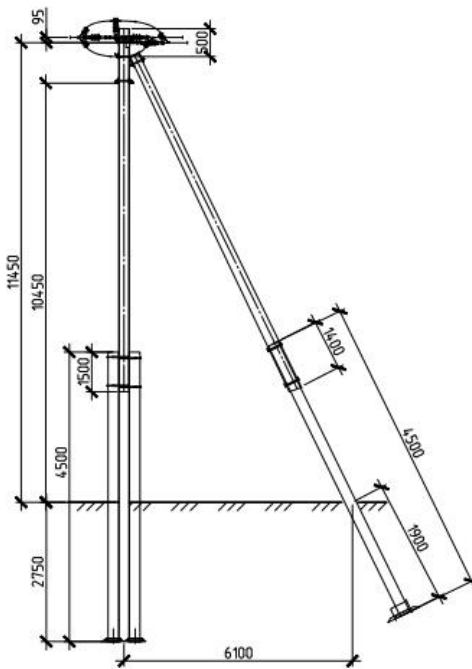
Переходная угловая промежуточная опора
ОУП10-11u-45



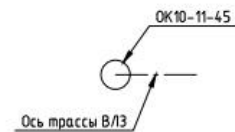
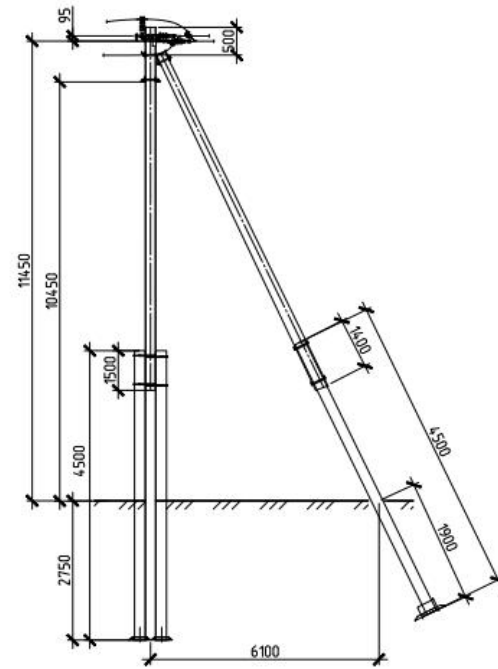
Переходная угловая
промежуточная опора
ОУП10-11п-45



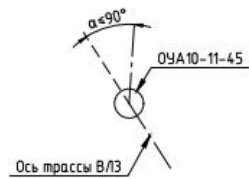
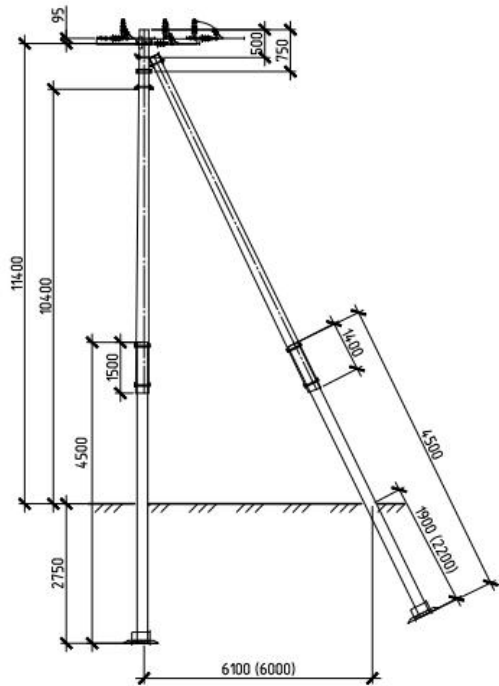
Переходная анкерная
(концевая) опора
ОА10-11-45



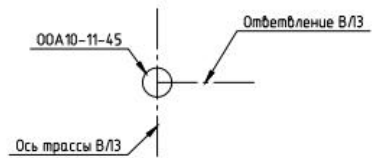
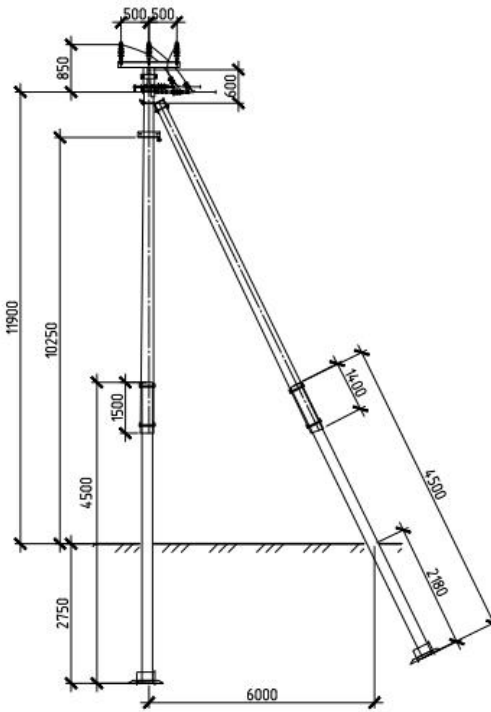
Переходная концевая
опора
ОК10-11-45



Переходная угловая
анкерная опора
ОУА10-11-45



Переходная
ответвительная анкерная
опора ООА10-11-45



Переходная угловая
ответвительная анкерная опора
ОУОА10-11-45

