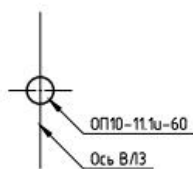
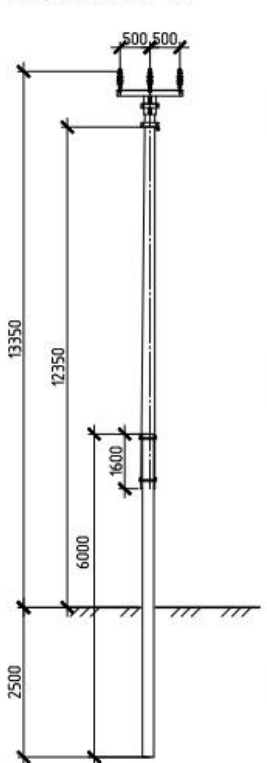
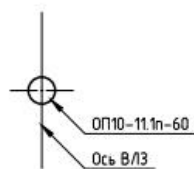
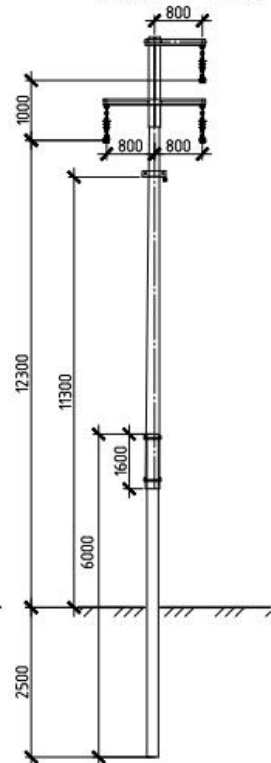


Повышенные комплекты опор ВЛ с железобетонными стойками СВ 110-5 и приставками ПТ-60

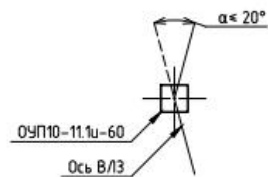
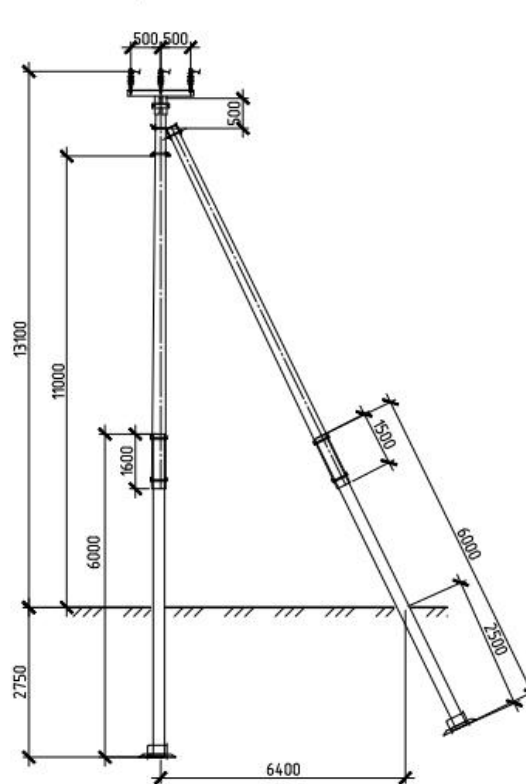
Переходная промежуточная опора ОП10-11.1у-60



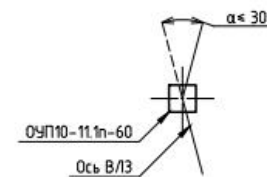
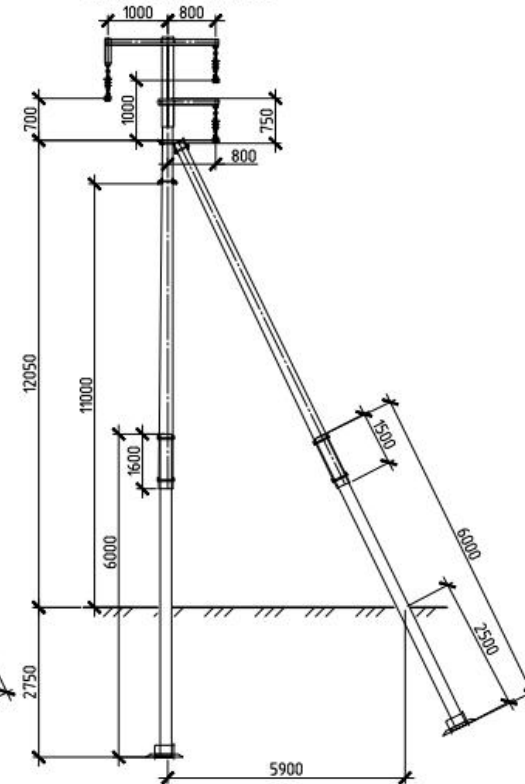
Переходная промежуточная опора ОП10-11.1п-60



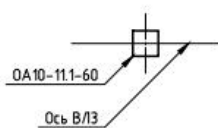
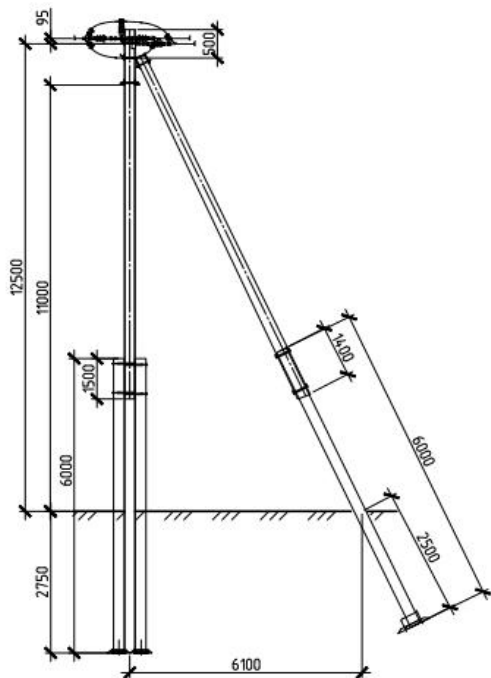
Переходная угловая промежуточная опора ОУП10-11.1у-60



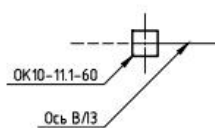
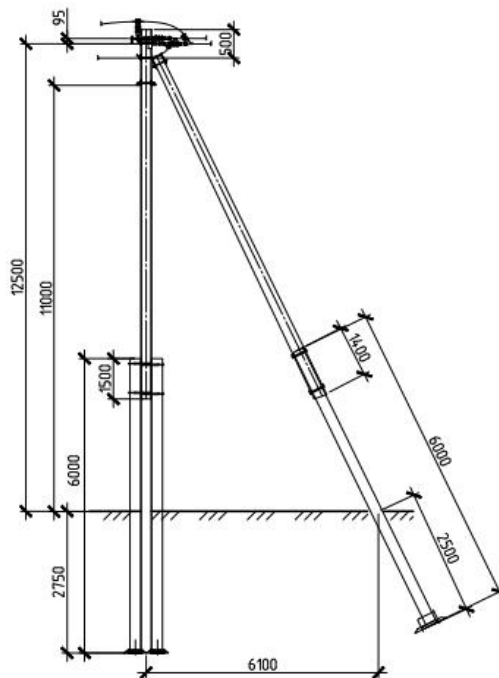
Переходная угловая промежуточная опора ОУП10-11.1п-60



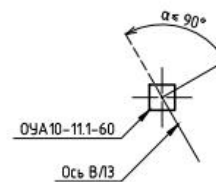
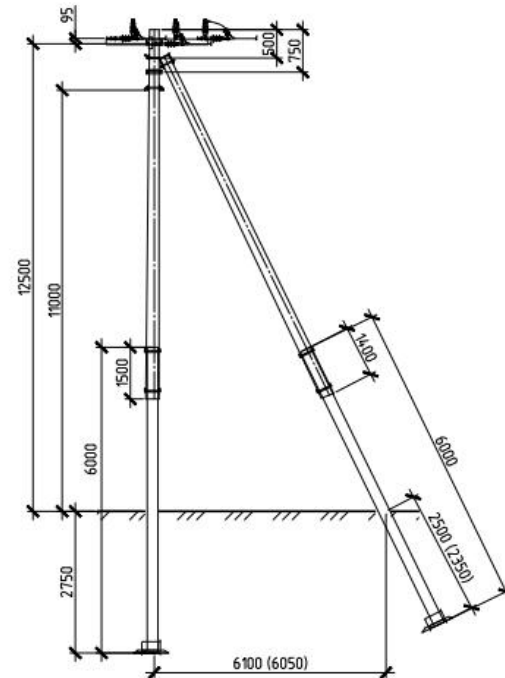
Переходная анкерная (концевая)
опора ОА10-11.1-60



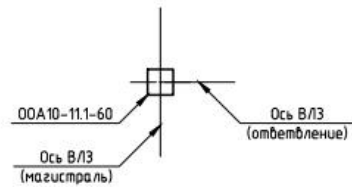
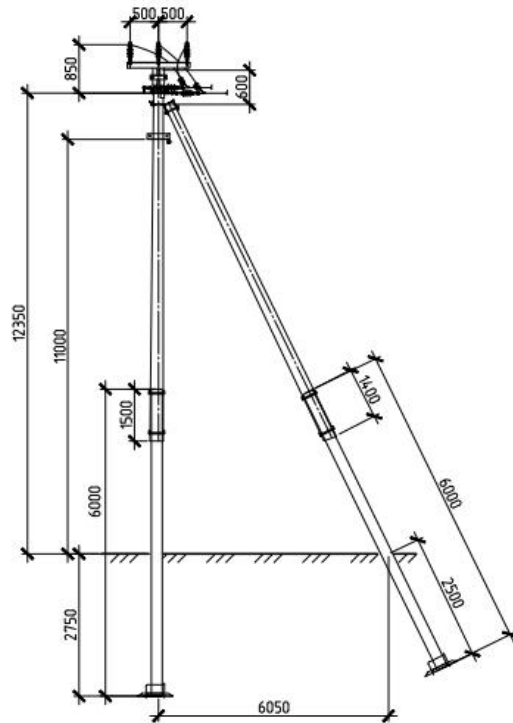
Переходная концевая
опора ОК10-11.1-60



Переходная угловая анкерная
опора ОУА10-11.1-60



Переходная ответвительная
анкерная опора ООА10-11.1-60



Переходная угловая ответвительная
анкерная опора ОУОА10-11.1-60

